

# Cupol

**Standardbredder:** 70cm, 80cm, 95cm, 120cm  
**Djup:** 50cm

**Elanslutning:** Jordad stickkontakt 1,3m  
230V-1.5A-50Hz

**Max effekt standardmotor:** 176 Watt  
**Totaleffekt standardmotor:** 194 Watt



**Luftmängd friblåsande:** 900 m<sup>3</sup>/h  
(EC standardmotor, EBM Papst)

	Läge 1	Läge 2	Läge 3	Läge 4	Läge 5	Läge 6	Läge 7	Läge 8
<b>Flöde (m<sup>3</sup>/h)*:</b>	210	350	470	570	635	745	815	835
<b>Motoreffekt (Watt)*:</b>	5	12	25	43	67	96	130	145
<b>Ljud (dB)*:</b>	36	42	49	53	57	58	61	62

\*Värden gäller för standardmotor, se fotnot.

## Tryckfall genom produkt

**vid högsta normalläge (5)\*:** 7 Pascal

**Osugptagning 75%:** 43 l/s

**Osugptagning 30 l/s:** 67 %

**Typ av installation:** Vägghängd

**Typ av belysning:** 6 st LED

**Effekt belysning:** 16,5 Watt

**Färgtemperatur:** Ca 2700 Kelvin

**Belysning max\*:** 1018 Lux, 16,5 Watt

**Lägsta dimmer\*:** 15 Lux, 2 Watt

**Fettfilter:** Maskindiskbara aluminiumfilter

**Fläktstyrning:** 5 hastigheter + 3 intensivlägen

**Kontrollpanel:** Knappsats

**Timerstyrd efterventilation:** Ja, 15 min

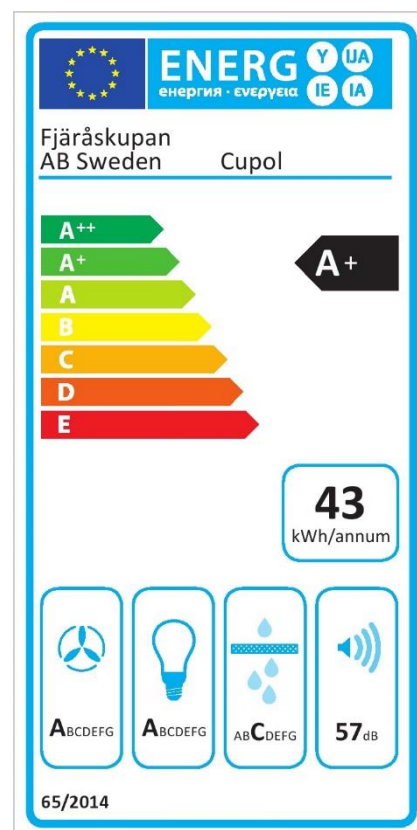
**Periodisk ventilation:** Ja, kräver Bluetoothenhet

**Fjärrkontroll:** Tillval

**Bluetoothenhet:** Tillval (endast vid standard och extern EC motor)

**Relä utgång:** Ja

**Kanalanslutning standardmotor:** 150 mm



\*Alla mätningar avser 90-95 cm bred kupa, standardmotor och standard belysning.  
Mätningarna gjorda efter användarliknande förhållanden; 2m lång 160mm kanal, och 1st 90° böj.

<b>Kanalanslutning centralventilation:</b>	125 mm		
<b>Kallrasskydd:</b>	Ja		
<b>Dimensionsförändring 150 - 125 mm:</b>	Ja		
<b>Trumsats:</b>	Tillval		
<b>Material &amp; färg:</b>	Rostfri, vit, svart eller valfri NCS-kulör Dekorationsrör i rostfritt		
<b>Designade fettfilter:</b>	Tillval Rostfridesign med 6 Lager anodiserad aluminium, tål maskindisk		
<b>Skorsten och sidorör:</b>	Anpassas efter era önskemål, takhöjd, snedkapning eller fås med urtag för balk etc. Sidorör är också möjligt. I samma material eller färg som kupan om inget annat önskas		
<b>Rekommenderad monteringshöjd:</b>	Ca: 650 mm över bänk		
<b>Lägsta totalhöjd:</b>	<b>Frånluft</b>	<b>Assist</b>	<b>InHouse</b>
	465 mm	505 mm	660 mm
<b>Netto vikt med standard motor, utan skorsten:</b>	15 kg		

## Fläktsystem

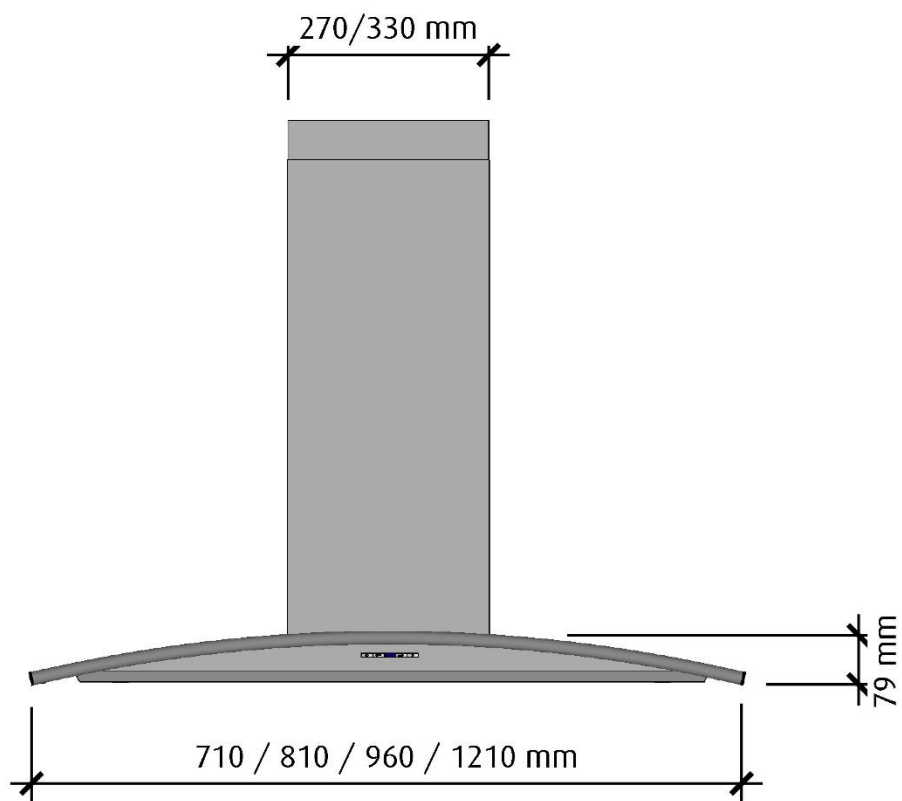
<b>E:control (standard):</b>	Inbyggd EC motor, periodisk ventilation, timerstyrd efterventilation, reläutgång för styrning av tilluftsspjäll, FTX, tilluftsmotor etc.
<b>Extern motor:</b>	Elektroniskt styrning för separat extern EC motor & samma funktioner som E:control. Kan även fås med triac-styrning för extern AC motor
<b>Assist:</b>	Centralventilation villa med hjälpmotor, motordrivet spjäll och styrning för extern Ac- eller Ec motor (finns även för centralventilation lägenhet)
<b>Centralventilation villa:</b>	Centralventilation villa med motordrivet spjäll och styrning för extern Ac- eller Ec motor
<b>Centralventilation relä:</b>	Centralventilation villa med motordrivet spjäll och potentialfri slutande kontakt
<b>Centralventilation lägenhet:</b>	Motordrivet spjäll
<b>InHouse kolfiltersystem:</b>	Effektivt kolfilter monterat i skorstenen och extra trådfilter i kupan

\*Alla mätningar avser 90-95 cm bred kupa, standardmotor och standard belysning.  
Mätningarna gjorda efter användarliknande förhållanden; 2m lång 160mm kanal, och 1st 90° böj.

# Cupol

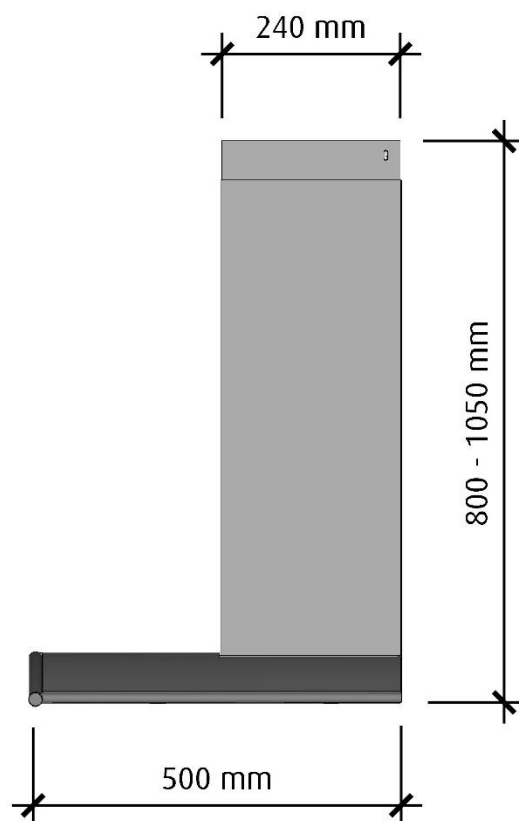
## Framifrån

Skala 1:10



## Höger sida

Skala 1:10

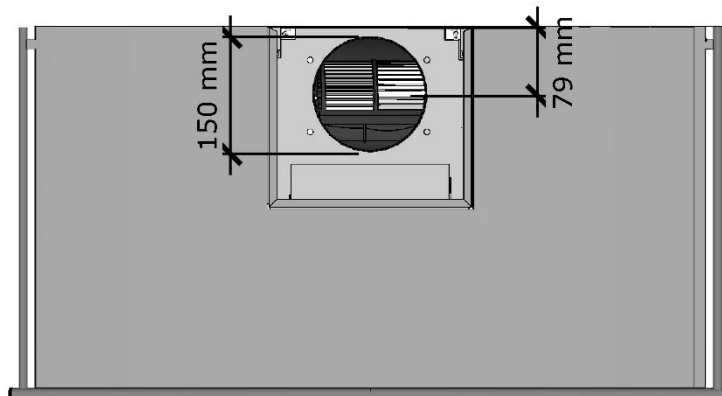


Vid 120 cm bred kupa är skorstenen 330 mm bred

# Cupol

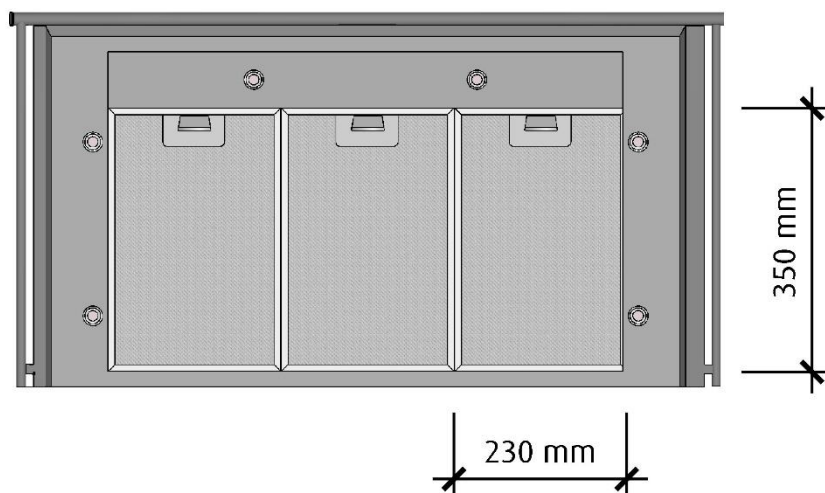
## Ovandsida

Skala 1:10



## Undersida

Skala 1:10



Vid 120 cm bred kupa är skorstenen 330 mm bred